

Steckbrief Glasmaßstäbe AKL, AKM, AKS

Messlänge bis zu 3000 mm



Glasmaßstäbe sind in drei Querschnitten und von 70 mm bis zu 3000 mm Messlänge verfügbar. Der im Aluminiumprofil eingelassene Glaskörper ist durch Dichtlippen vor Verschmutzungen geschützt. Die Abtastplatine wird mit NSK-Kugellagern geführt.

Die Maßstäbe werden nach der Fertigung einzeln vermessen und mit einem Prüfprotokoll ausgeliefert. Die aus dem Prüfprotokoll erkennbare Abweichung kann über die Fehlerkompensationsfunktion in der Anzeige ausgeglichen werden.

Falls für Ihre spezielle Anwendungen Glasmaßstäbe zu groß bzw. zu dick sind, kann auf eines unserer Magnetsysteme ausgewichen werden. Die Systeme sind an der Anzeige kombinierbar.

Steckbrief Glasmaßstäbe AKL, AKM, AKS

Messlänge bis zu 3000 mm

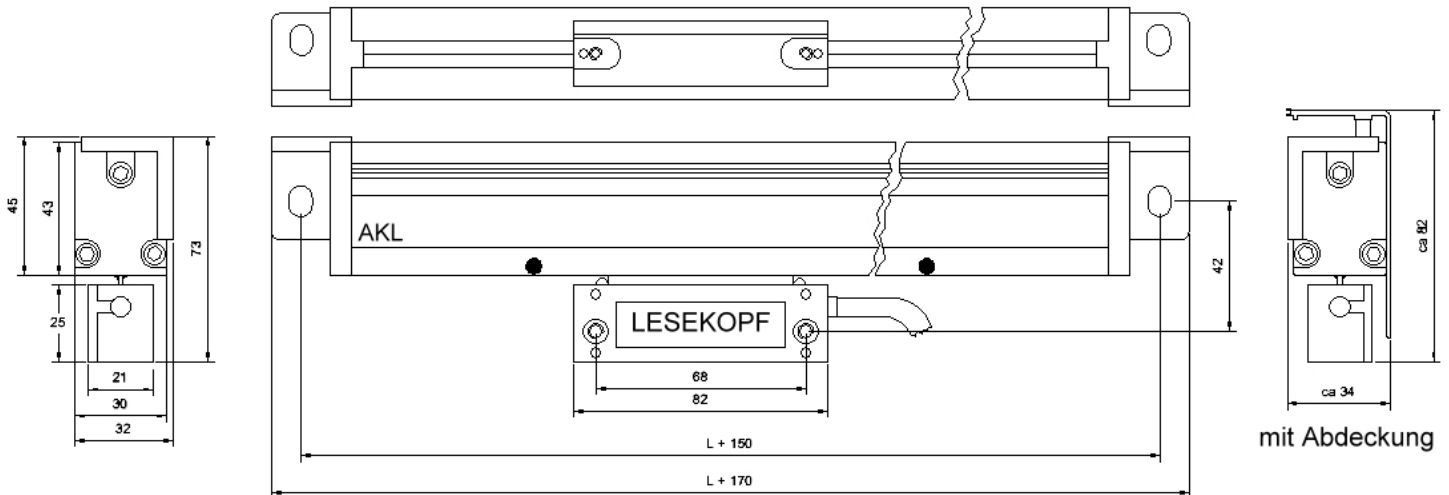
Glasmaßstab Typ AKL

Querschnitt 32 x 43 mm
Schutzart IP54
mit Schutzwinkel

Meßlängen L von 1200 mm bis 3000 mm
Auflösung 0,5 µm auf Anfrage
Verfahrgeschwindigkeit 60 m/min

Standardauflösung 1 µm
Signalgebung RS422
Kabellänge 3 Meter

Lieferumfang: Maßstab AKL , Prüfprotokoll , Anbaumaterial



Verfügbare Längen Typ AKL in mm (echte Messlänge L)

Echte Meßlänge L [mm]	Gesamtlänge [mm]	Typ
1200	1370	AKL-1200
1300	1470	AKL-1300
1400	1570	AKL-1400
1500	1670	AKL-1500
1600	1770	AKL-1600
1700	1870	AKL-1700
1800	1970	AKL-1800
1900	2070	AKL-1900
2000	2170	AKL-2000
2100	2270	AKL-2100
2200	2370	AKL-2200

Echte Meßlänge L [mm]	Gesamtlänge [mm]	Typ
2300	2470	AKL-2300
2400	2570	AKL-2400
2500	2670	AKL-2500
2600	2770	AKL-2600
2700	2870	AKL-2700
2800	2970	AKL-2800
2900	3070	AKL-2900
3000	3170	AKL-3000

Steckbrief Glasmaßstäbe AKL, AKM, AKS

Messlänge bis zu 3000 mm

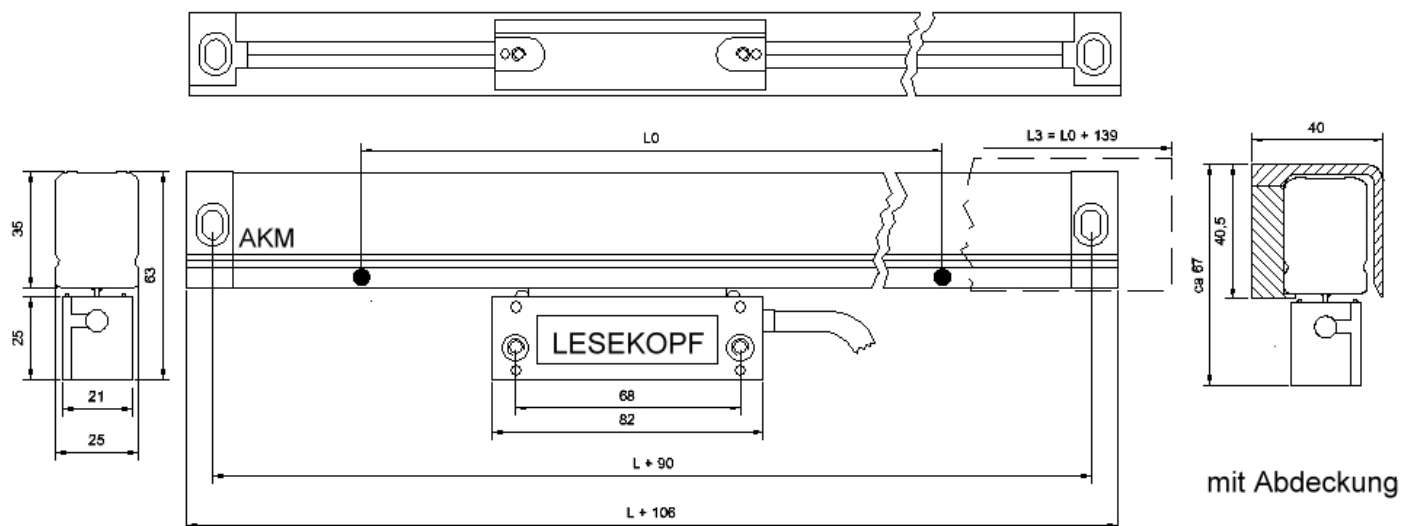
Glasmaßstab Typ AKM

Querschnitt 25 x 34 mm
Schutzart IP54
mit Schutzwinkel

Meßlängen L von 120 mm bis 1100 mm
Auflösung 0,5 µm auf Anfrage
Verfahrgeschwindigkeit 60 m/min

Standardauflösung 1 µm
Signalgebung RS422
Kabellänge 3 Meter

Lieferumfang: Maßstab AKM , Prüfprotokoll , Anbaumaterial



Verfügbare Längen Typ AKM in mm (echte Messlänge L)

Echte Meßlänge L [mm]	Gesamtlänge [mm]	Typ
120	226	AKM-0120
170	276	AKM-0170
220	326	AKM-0220
270	376	AKM-0270
320	426	AKM-0320
370	476	AKM-0370
420	526	AKM-0420
470	576	AKM-0470
520	626	AKM-0570
570	676	AKM-0570

Echte Meßlänge L [mm]	Gesamtlänge [mm]	Typ
620	726	AKM-0620
670	776	AKM-0670
720	826	AKM-0720
770	876	AKM-0770
820	926	AKM-0820
870	976	AKM-0870
920	1026	AKM-0920
970	1076	AKM-0970
1020	1126	AKM-1020
1100	1176	AKM-1100

Achtung: Gesamtlänge mit Anbauschiene und Abdeckung = L+139

Steckbrief Glasmaßstäbe AKL, AKM, AKS

Messlänge bis zu 3000 mm

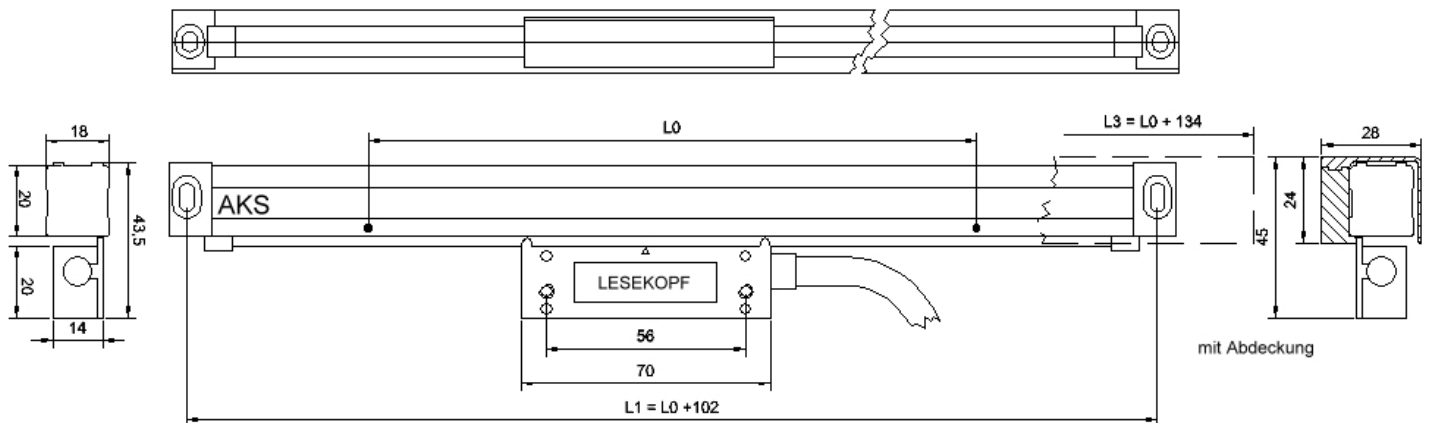
Glasmaßstab Typ AKS

Querschnitt 18 x 20 mm
Schutzart IP54
mit Schutzwinkel

Meßlängen L von 70 mm bis 570 mm
Auflösung 0,5 µm auf Anfrage
Verfahrgeschwindigkeit 60 m/min

Standardauflösung 1 µm
Signalgebung RS422
Kabellänge 3 Meter

Lieferumfang: Maßstab AKS , Prüfprotokoll , Anbaumaterial



Echte Meßlänge L [mm]	Gesamtlänge [mm]	Typ
70	182	AKS-070
100	212	AKS-100
120	232	AKS-120
170	282	AKS-170
220	332	AKS-220
270	382	AKS-270
320	432	AKS-320
370	482	AKS-370
420	532	AKS-420
470	582	AKS-470
520	632	AKS-520
570	682	AKS-570

Achtung: Gesamtlänge mit Anbauschiene und Abdeckung = L+134