

Produktbeschreibung

SINO Digitalanzeigen – Display SDS

Fortschritt ist Innovation. In diesem Bereich finden Sie in SINO einen absoluten Topanbieter. Die aktuellen Baureihen SDS6 , SDS5 und SDS3 decken fast alle Anwendungsbereiche beim Einsatz an Werkzeugmaschinen wie Drehmaschinen, Fräsmaschinen, Schleifmaschinen und Messmaschinen ab. Winkelberechnungen, Lochkreisberechnung, Nullpunktfindung, bis zu 200 speicherbare Werkzeuge usw. lassen keine Wünsche im Betrieb offen.

Typ	Anwendung
SDS3-1	Universal - 1 Achse
SDS6-2V	Für den Eins. an Dreh- & Fräsmasch. - 2 Achsen
SDS6-3V3	Für den Eins. an Dreh- & Fräsmasch. - 3 Achsen
SDS6-3V4 **	Für den Eins. an Bohr/ <u>Fräsmasch.</u> - 4 Achsen

** = siehe unten



Beispielabbildung SDS6-3V3 & SDS6-3V4
Universalanzeige 3 & 4 Achsen

Überwiegende Anwendung für 2- und 3-Achsen Anzeige SDS6-2V und SDS6-3V3:

- Drehmaschinen
- Fräsmaschinen

Maße (Breite x Höhe) in cm:

- SDS3-1 ca. 25,3 x 9,4
- SDS6 (alle) ca. 29,8 x 19

Produktbeschreibung

SINO Digitalanzeigen – Display SDS



Beispielabbildung SDS3-1 Universalanzeige 1 Achse

Diese Anzeige ist als SDS3-1E auch mit einem geschalteten Ausgang verfügbar



Überwiegende Anwendung für -Achsen Anzeige SDS3-1 und SDS3-1E:

- Sägen
- Scheren
- Errodiemaschinen



** = SDS6-3V4

Das gibt's nur bei SINO !

Diese Anzeige wurde speziell für die heute sehr verbreiteten Bohr/Fräsmaschinen entwickelt, die zusätzlich zu der normalen Z-Achse noch eine in Z-Richtung verfahrbare Pinole haben.

Diese 4te-Achse wird generell mit der Z-Achse verrechnet. Diese Anzeige hat also vier Eingänge, aber nur drei Ausgabefelder.

Technische Information: Ab März 2010 werden SINO Maßstäbe von der bisherigen TTL Signalgebung auf die neueste EIA-422A Signalgebung umgestellt. Diese neue Signalgebung bietet erhebliche Vorteile in Bezug auf die Sicherheit und Geschwindigkeit bei der Signalübertragung. Gleichzeitig wird die Standard-Auflösung bei SINO Systemen nun generell bei 1 µm (statt bisher 5 µm) liegen.

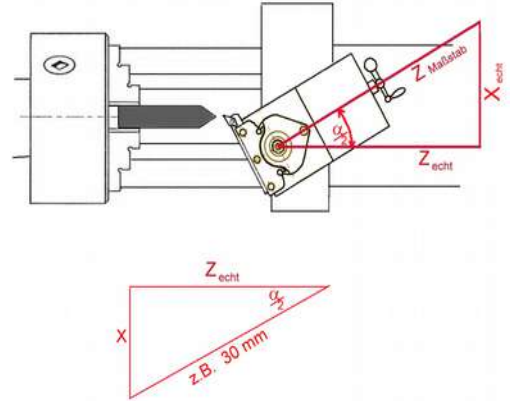
Produktbeschreibung

SINO Digitalanzeigen – Display SDS

Nur bei Deutschen Anzeigen: Winkelausgleich beim Kegeldrehen

Wenn Sie den Oberschlitten Ihrer Drehmaschine zum Drehen eines Kegels verdrehen, drehen Sie auch den angebauten Glasmaßstab mit. Deshalb zeigt die Anzeige nun nicht mehr den echten Weg in Z an, sondern den entsprechend dem Winkel veränderten Weg. Sollten Sie die Anzeige so eingestellt haben, dass beide Z-Achsen miteinander verrechnet werden, stimmt natürlich auch die verrechnete Summe nicht mehr.

Nur bei den für den Deutschen Markt gefertigten Anzeigen hat man die Möglichkeit, den Winkel ein zu geben. Die Anzeige rechnet nun intern über den Winkel und den Verfahrenweg Z_M den echten Verfahrenweg Z_{echt} und auch die Mittenabweichung X aus. Alle angezeigten Werte stimmen nun.



Je nach dem Einsatzzweck gibt es unterschiedliche Anzeigen. Diese unterscheiden sich neben der Anzahl der Anzeigeelemente hauptsächlich in Hinblick auf die verfügbaren Funktionen.

Egal für welche Anwendung glänzen alle Anzeigen mit Funktionen, durch die auch im härtesten Fertigungseinsatz keine Wünsche offen bleiben.

- # Signalverarbeitung = EIA-422A
- # 200 Speicherplätze
- # vollständige Taschenrechnerfunktion
- # Winkel- und Bogenfunktion (Innen- und Außenbearbeitung von Rundungen)
- # Werkzeugdurchmesserkompensation
- # Umschaltung mm/Zoll
- # Koordinatenwahl abs./inc.
- # Mittenbestimmung
- # Halbierung der Werte
- # lineare Lochreihen
- # Lochkreisbearbeitung
- # Winkelausgleich beim Kegeldrehen
- # Taschenfräsfunktion
- # lineare Fehlerkompensation
- # nicht-lineare Fehlerkompensation (40 Punkte)
- # Speicher- sowie Schlummerfunktion

Alle Anzeigen werden mit einem kompletten Montagesatz, dem zugehörigen Schwenkarm und einer komplett deutschen Montage- und Bedienungsanleitung geliefert. Technische Änderungen und Preisänderungen vorbehalten.

Wichtiger Qualitätshinweis !

Die "Digital Readout Unit Maker Sub Association" hat bereits vor einiger Zeit Standards für die Genauigkeit von Meßinstrumenten festgelegt. SINO Artikel für den Deutschen Markt werden gesondert geprüft und entsprechen mindestens dem Grad 4 oder besser.

Bitte beachten Sie, dass für im Ausland erworbene Artikel in Deutschland weder Garantie noch Service geboten wird!
Wir vertreiben ausschließlich original Deutsche Ware !

Neueste Informationen finden Sie auch unter
www.digitalanzeigen.de